

DS-KH6210-L

Vnitřní stanice s videointerkem se sedmipalcovou obrazovkou

Hlavní vlastnosti

Základní funkce

- Hands-free audiovizuální komunikace s dveřní stanicí a hlavní stanicí v systému intercom
- Podpora nouzových telefonátů
- Podpora alarmu 2kanálové zóny
- Podporuje monitoring dveřních stanic a vnějších kamer
- Dálkové odemknutí klientským softwarem
- Vysoce výkonný vestavěný procesor SOC

Funkce video/audio

- Dohled s vysokým rozlišením obrazu s vysoce výkonným CMOS
- Sedmipalcová barevná FTF LCD s rozlišením 800 × 480
- Potlačování hluku a rušení ozvěny
- Videokompresce H.264



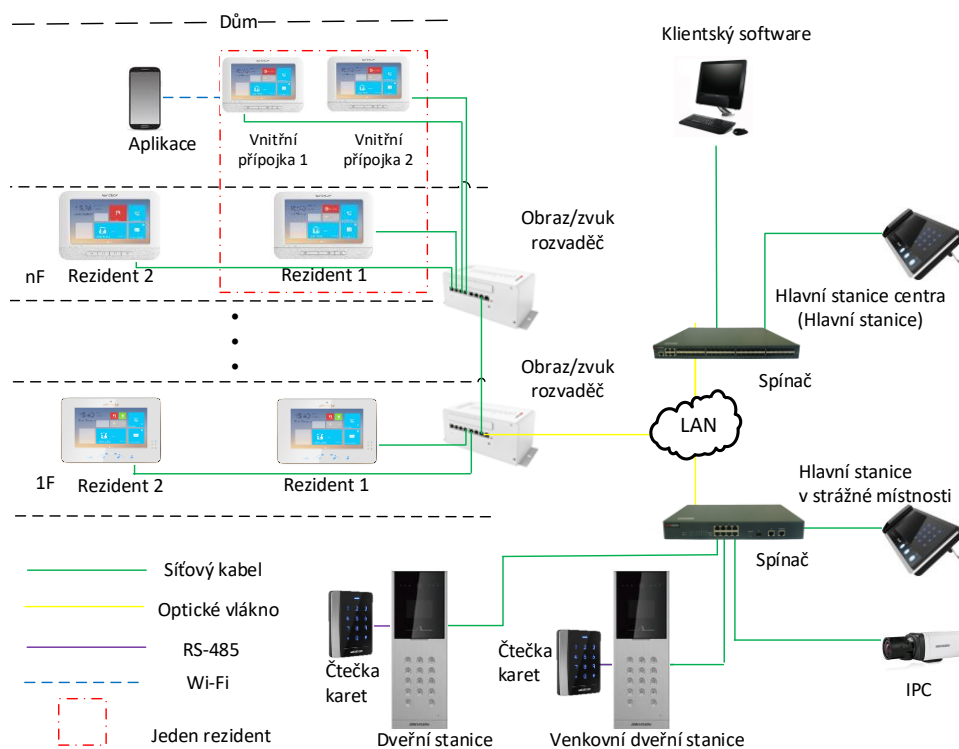
Funkce alarmu

- Podpora 2kanálových vstupních senzorů alarmu
- Automatická aktualizace zpráv alarmu pro hlavní stanici nebo software klienta při spuštění senzoru alarmu

Další vlastnosti

- Podpora komunitních oznámení
- Pohodlná instalace a snadný provoz

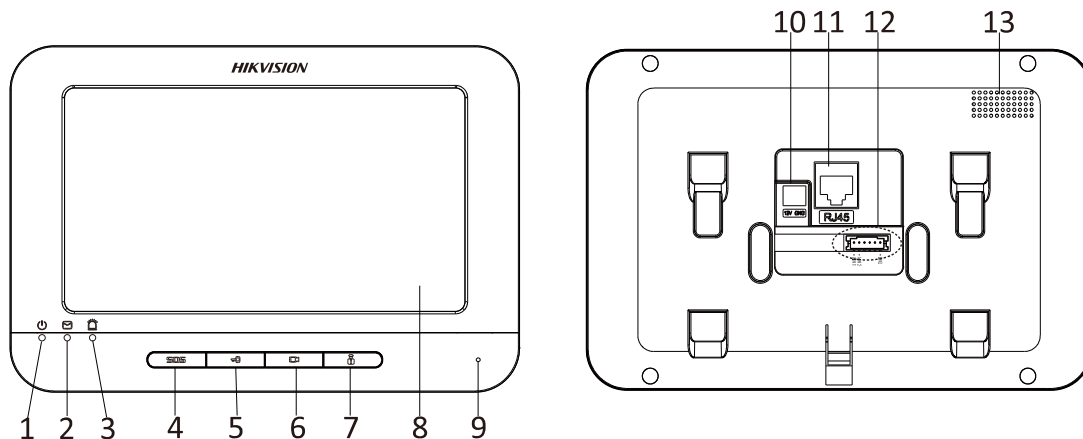
Typická aplikace



Specifikace

| Model | DS-KH6210-L | |
|--------------------|--|---|
| Parametry systému | Processor: | Vysoce výkonný vestavěný procesor SOC |
| | Operační systém: | Vestavěný operační systém Linux |
| Parametry displeje | Displej | 7palcová barevná TFT LCD |
| | Rozlišení displeje | 800 × 480 |
| | Provozní metoda | Fyzické tlačítko |
| | Provozní rozhraní | Zploštělé UI provozní rozhraní |
| Zvukové parametry | Zvukový vstup: | Vestavěný všesměrový mikrofon |
| | Zvukový výstup | Vestavěný reproduktor |
| | Standard komprese zvuku | G.711 U |
| | Rychlost komprese zvuku | 64 Kbps |
| | Kvalita zvuku | Potlačování hluku a rušení ozvěny |
| Parametry sítě | Ethernet | Samopřizpůsobující se Ethernet 10/100 Mbps |
| | Síťový protokol | TCP/IP, RTSP |
| Parametry alarmu | Vstup alarmu | 2kanálový vstupní senzor alarmu |
| Rozhraní zařízení | Síťové rozhraní | 1 samopřizpůsobující se rozhraní Ethernetu RJ-45 10/100 Mb/s. |
| | RS-485 | 1 RS-485 Port poloduplexní komunikace |
| | Výstup I/O | 1 |
| Všeobecně | Paměť: | 256 M |
| | Napájení | 24 VDC, napájení datovým síťovým kabelem (DS-KAD606, DS-KAD612) |
| | | 12 VDC |
| | Spotřeba energie: | 10 W |
| | Provozní teplota | -10° C až 55° C |
| | Provozní vlhkost | 10 % až 90 % |
| | Rozměry (D × Š × V) | 217 mm × 142 mm × 26 mm (8,5" × 5,6" × 1,0") |
| Certifikace | FCC, IC, CE, C-TICK, ROHS, REACH, OEEZ | |

Vzhled a rozhraní



| Index | Popis | Index | Popis |
|-------|-------------------------------------|-------|---------------------------|
| 1 | Napájecí indikátor | 8 | Obrazovka s LCD displejem |
| 2 | Informační indikátor | 9 | Mikrofon |
| 3 | Indikátor alarmu | 10 | Napájecí rozhraní |
| 4 | SOS klávesa (přidržit) | 11 | Síťové rozhraní |
| 5 | Odemykací klávesa (přidržit) | 12 | Terminály |
| 6 | Klávesa živého zobrazení (přidržit) | 13 | Reproduktor |
| 7 | Klávesa řídicího centra (přidržit) | | |

Distributed by

Dostupný model

DS-KH6210-L

HIKVISION®

Headquarters

No.555 Qianmo Road, Binjiang District,
Hangzhou 310051, China
T +86-571-8807-5998
overseasbusiness@hikvision.com

Hikvision USA
T +1-909-895-0400
sales.usa@hikvision.com

Hikvision Italy
T +39-0438-6902
info.it@hikvision.com

Hikvision Singapore
T +65-6684-4718
sg@hikvision.com

Hikvision Africa
T +27 (0) 0351172
sale.africa@hikvision.com

Hikvision Europe
T +31-23-55-42-770
info.eu@hikvision.com

Hikvision France
T +33(0)1-85-330-450
info.fr@hikvision.com

Hikvision Oceania
T +61-2-8599-4233
salesau@hikvision.com

Hikvision Hong Kong
T +852-2151-1761

Hikvision Middle East
T +971-4-8816086
salesme@hikvision.com

Hikvision Spain
T +34-91-737-16-55
info.es@hikvision.com

Hikvision Canada
T +1-909-895-0400
sales.usa@hikvision.com

Hikvision Russia
T +7-495-669-67-99
saleru@hikvision.com

Hikvision Poland
T +48-22-460-01-50
poland@hikvision.com

Hikvision Korea
T +82-31-731-8841
sales.korea@hikvision.com

Hikvision India
T +91-22-28469900
sales@pramahikvision.com

Hikvision UK
T +01628-902140
support.uk@hikvision.com

Hikvision Brazil
T +55 11 3318-0050
Latam.support@hikvision.com